

Instalacje



SIECI GAZOWE



SIECI WODOCIĄGOWE



SIECI KANALIZACYJNE



SIECI CIEPŁOWNICZE



DROGOWNICTWO

SKŁADY „KROPELEK”

SKŁADY „PECEFAŁ”

SKŁADY „ŻELIWIARZ”

4. 1236. I. CENNIK PODSTAWOWY SIECI CIEPŁOWNICZE ZAMOCOWANIA RUROCIĄGÓW NISKO I ŚREDNIOPRĘŻNYCH KER-76/4.42 C

EDYCJA I 2013. STAN NA DZIEŃ 2013.12.01

3. Zawieszania dwucięgnowe poziome krótkie wg KER-76/4.42

Zawieszania dwucięgnowe poziome krótkie przeznaczone są dla rurociągów energetycznych się w płaszczyźnie poziomej. Można je stosować w zakresie średnic od 610,0mm do 1620mm i maksymalnej temperatury czynnika 573K /300°C/.

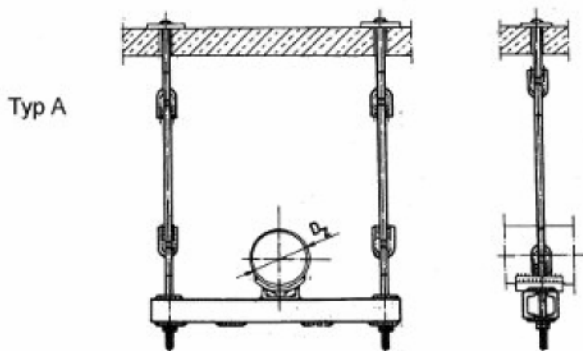
Zawieszania te wykonywane są w dwóch typach:

- Typ A charakteryzuje zawieszania przytwierdzone do stropu żelbetowego
- Typ B określa zawieszania przyspawane do konstrukcji stalowej

Z uwagi na obciążenia stropu w miejscu przytwierdzenia zawieszania, przytwierdzenia typu T dla zawieszek typu A wydaje projektant części budowlanej.

Wśród zawieszek dwucięgowych poziomych krótkich wyróżnia się trzy wykonania:

- odmiana bez oznaczenia normalna - z obciążą przeznaczoną dla najniższych obciążeń
- odmiana "s" średnia - z obciążą dla obciążeń średnich
- odmiana "c" z obciążą dla obciążeń zwiększonych



INFORMACJE TECHNICZNE ORAZ WYCENY INWESTYCYJNE U NASZYCH DORADCÓW

USŁUGI



TRANSPORTOWE

TAŚMY I FOLIE BUDOWLANE



TAŚMY I FOLIE OPAKOWANIOWE



MATERIAŁY IZOLUJĄCE I USZCZELNIAJĄCE



SYSTEMY DOCIEPLEŃ BUDYNKÓW



BEZPIECZEŃSTWO I HIGIENA PRACY



Chemia

Instalacje:
kontakt bezpośredni: +48 605 227 040
magazyn dla dostaw 111I: ul. Kościuszki 227, 40-600 Katowice
biuro@orangeseven.pl
magazyn dla dostaw 114I: ul. Handlowa 2, 41-807 Zabrze
biuro@orangeseven.pl

Chemia:
kontakt bezpośredni: +48 605 227 040
magazyn dla dostaw 111C: ul. Śląska 88, 40-742 Katowice
biuro@orangeseven.pl
magazyn dla dostaw 114C: ul. Handlowa 2, 41-807 Zabrze
biuro@orangeseven.pl

Kropelek:
kontakt bezpośredni: +48 505 657 795
magazyn dla dostaw 114SIW: ul. Handlowa 2, 41-807 Zabrze
sklad.kropelek.zabrze@orangeseven.pl

Peccefał:
kontakt bezpośredni: +48 505 657 795
magazyn dla dostaw 114SIK: ul. Cegielnia Murcki 5, 40-749 Katowice
sklad.pecefal.zabrze@orangeseven.pl

Żeliwiarz:
kontakt bezpośredni: +48 505 657 795
magazyn dla dostaw 111SID: ul. Cegielnia Murcki 5, 40-749 Katowice
sklad.zeliwiarz.katowice@orangeseven.pl

Adres do korespondencji i fakturowania: Orange Seven, ul. Opolskiego 1/21, 41-500 Chorzów